

# 矩阵键盘模块

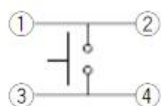
## 硬件概述



矩阵键盘是单片机外部设备中所使用的排布类似于矩阵的键盘组。矩阵式结构的键盘显然比直接法要复杂一些，识别也要复杂一些，列线通过电阻接正电源，并将行线所接的单片机的 I/O 口作为输出端，而列线所接的 I/O 口则作为输入。

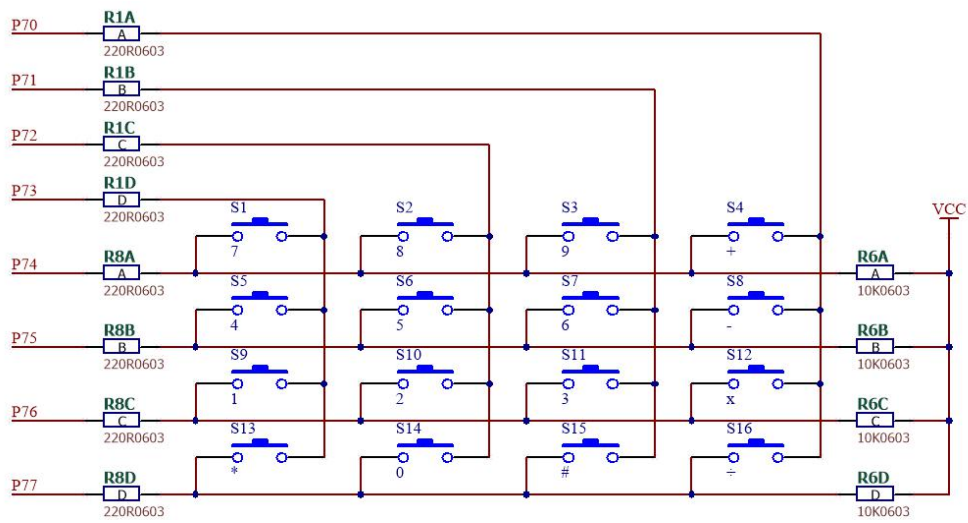
在键盘中按键数量较多时，为了减少 I/O 口的占用，通常将按键排列成矩阵形式。在矩阵式键盘中，每条水平线和垂直线在交叉处不直接连通，而是通过一个按键加以连接。这样，一个端口（如 P7 口）就可以构成  $4 \times 4 = 16$  个按键，比之直接将端口线用于键盘多出了一倍，而且线数越多，区别越明显，比如再多加一条线就可以构成 20 键的键盘，而直接用端口线则只能多出一键（9 键）。由此可见，在需要的键数比较多时，采用矩阵法来做键盘是合理的。

## 引脚定义



序号	符号	功能描述
1	①	与②脚相连
2	②	与①脚相连
3	③	与④脚相连
4	④	与③脚相连

## 电路原理图



## 图形化模块

### 1. 矩阵键盘初始化

矩阵键盘初始化

### 2. 矩阵键盘获取按键值

矩阵键盘获取按键值

### 示例代码 1

数码管显示矩阵键盘按键值。



## 调用函数代码

引入头文件

```
#include "lib/keypad.h"
```

```
void keypad_init();//矩阵键盘初始化函数，参数无
```

```
int8 keypad_get_value();//获取按键值，参数无
```

## 示例代码 1

```
#include <STC8HX.h>

uint32 sys_clk = 24000000;

//系统时钟确认

#include "lib/hc595.h"

#include "lib/rgb.h"

#include "lib/delay.h"

#include "lib/nixietube.h"

#include "lib/keypad.h"//引用 矩阵键盘 头文件

#include "lib/led8.h"

void twen_board_init()

{

    hc595_init();//HC595 初始化

    hc595_disable();//HC595 禁止点阵和数码管输出

    rgb_init();//RGB 初始化
```

```
delay(10);

rgb_show(0,0,0,0);//关闭 RGB

delay(10);
}

void Timer0Init(void) //1000 微秒@24.000MHz
{

    TMOD |= 0x00; //模式 0

    TL0 = 0x2f; //设定定时初值

    TH0 = 0xf8; //设定定时初值

}

void T_IRQ0(void) interrupt 1 using 1{

    nix_scan_callback();//数码管扫描回调函数

}

void setup()

{

    twen_board_init();//天问 51 初始化

    nix_init();//数码管初始化

    keypad_init();//矩阵键盘初始化

    led8_disable();//关闭 8 个 LED 流水灯电源
```

```
Timer0Init();

EA = 1; // 控制总中断

ET0 = 1; // 控制定时器中断

TR0 = 1; // 启动定时器
}

void loop()
{
    nix_display_num((keypad_get_value())); // 数码管显示按键值
}

void main(void)
{
    setup();

    while(1){

        loop();

    }
}
```